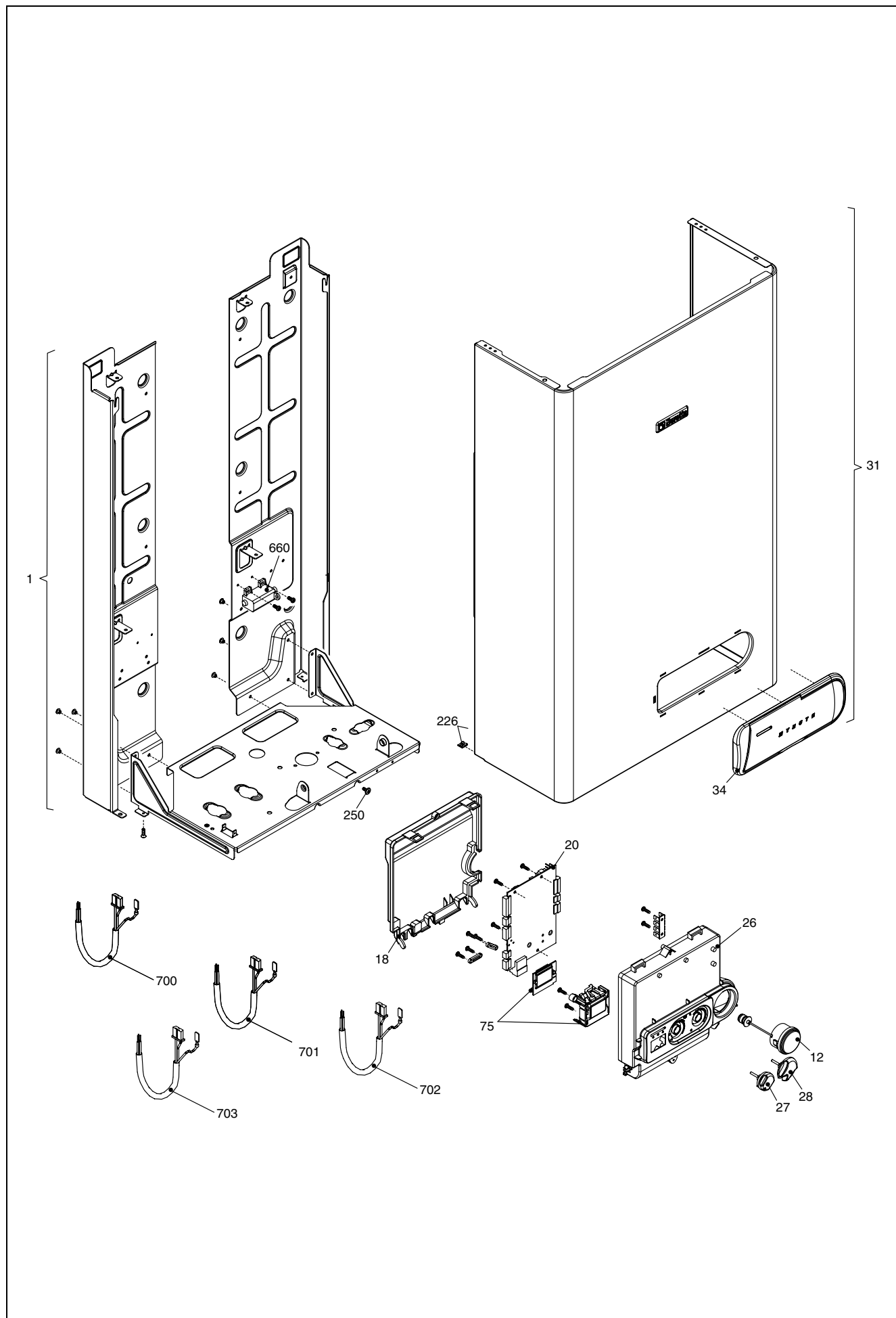


# LISTA COMPONENTI

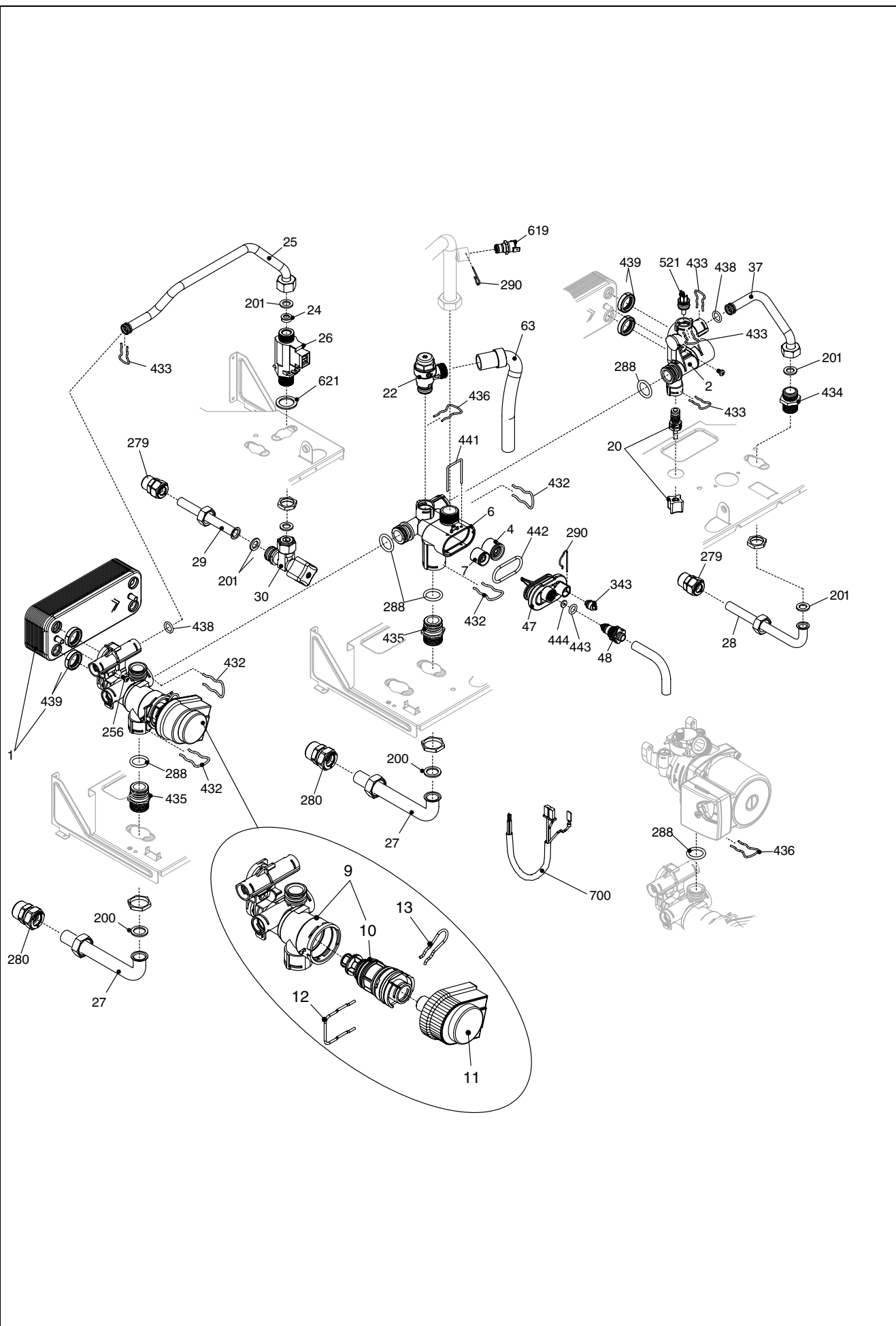
## LISTA COMPONENTI

### Mynute J CSI

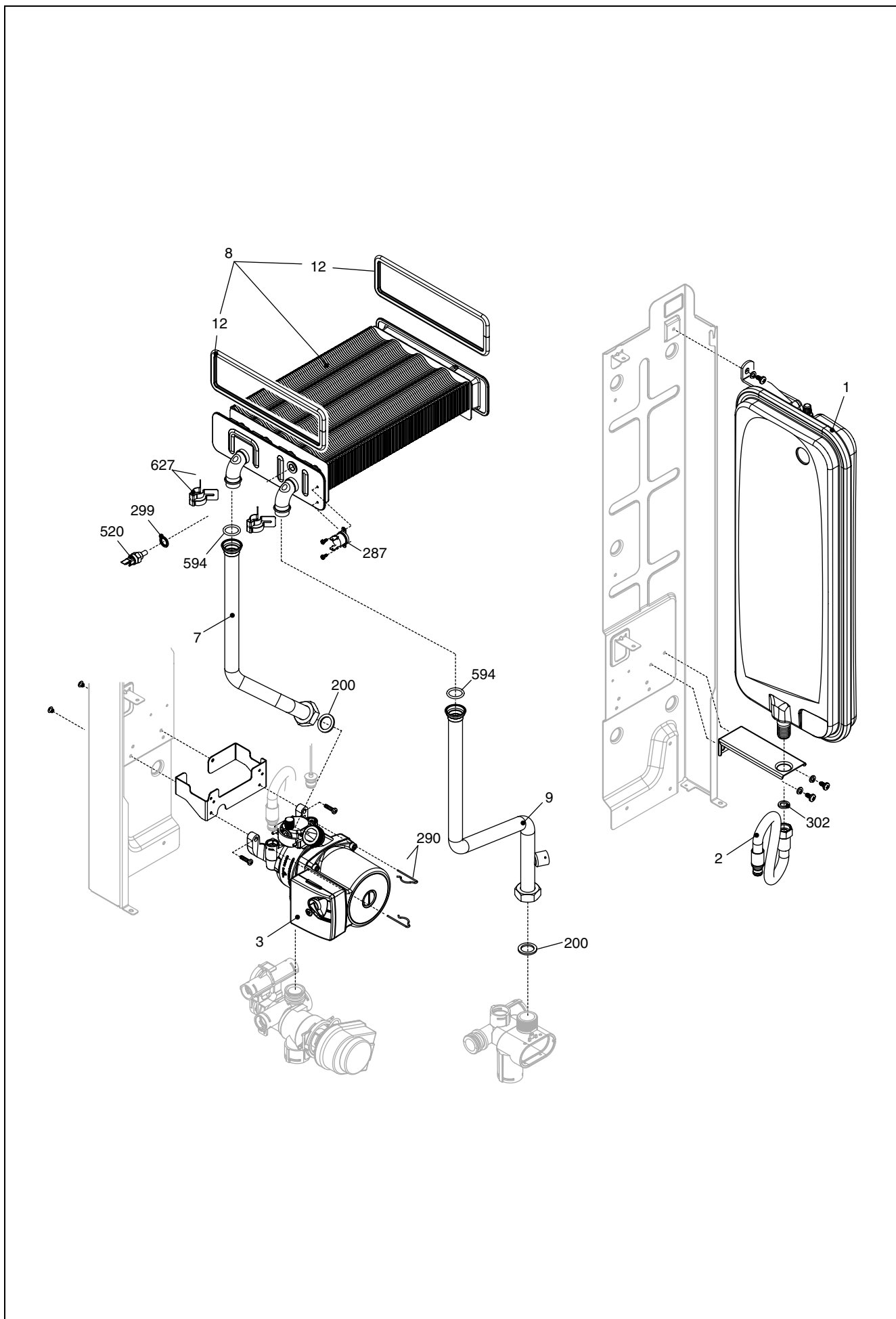




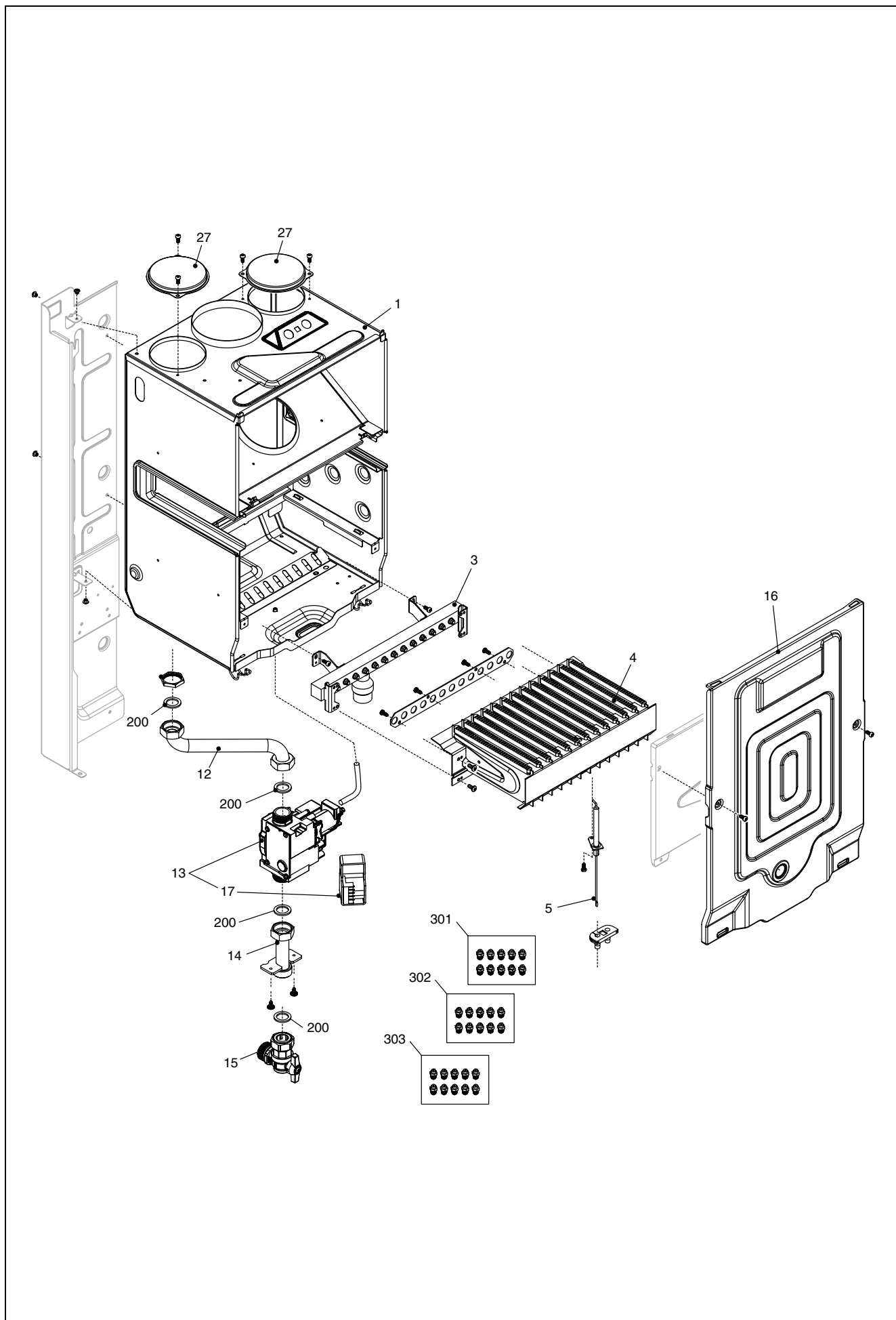
POS.	DESCRIZIONE	28csi
1	Telaio	20018460
12	Idrometro innesto rapido	20005580
18	Copertura posteriore parti elettriche	20005574
20	Scheda gestione	20011424
26	Cruscotto	20012337
27	Manopola cruscotto	20012332
28	Manopola cruscotto	20012331
31	Mantello	20018458
34	Cornice sportello	20012333
75	Kit scheda visualizzatore	20011443
226	Molletta	R5128
660	Trasformatore accensione	20013354
700	Cablaggio alimentazione	20005572
701	Cavo alimentazione	R1547
702	Cablaggio bassa tensione	20011426
703	Cablaggio visualizzatore	20011449



POS.	DESCRIZIONE	28csi
1	Scambiatore ad innesto	R8037
2	Raccordo	R10026151
4	Valvola non ritorno	R10025056
6	Corpo by-pass	R10024641
7	Valvola by-pass	R2047
9	Assieme corpo 3 vie+cartuccia	R10026508
10	Cartuccia valvola	R10025305
11	Attuatore elettrico	R10025304
12	Molletta	R10025450
13	Molletta	R10025449
20	Rubinetto riempimento	R10025060
22	Valvola sicurezza	R10025055
24	Regolatore flusso	R10025080
25	Rampa	20011423
26	Flussostato sanitario	R10022348
27	Rampa	20012328
28	Rampa	20012329
29	Rampa	20012330
30	Rubinetto sanitario	R1888
37	Rampa	R10025840
47	Coperchio corpo by-pass	R10024643
48	Rubinetto scarico	R10024646
63	Rampa	R10025058
200	Guarnizione	R5023
201	Guarnizione	R5026
279	Raccordo 1/2	R10025089
280	Raccordo 3/4	R10025090
288	Anello	R6898
290	Molletta	R2165
343	Tappo	R2216
432	Molletta	R10024958
433	Molletta	R10024986
434	Nipples	R10024985
435	Raccordo	R10025059
436	Molletta	R10025062
438	Anello tenuta	R10024988
439	Guarnizione scambiatore sanitario	R10025067
441	Molletta	R10025063
442	Anello tenuta	R10025065
443	Anello tenuta	R10025064
444	Guarnizione rubinetto scarico	R10025066
521	Sonda NTC rossa	R10027351
619	Pressostato riscaldamento AP	20003181
621	Guarnizione	R5038
700	Cablaggio comandi idraulici	20011425

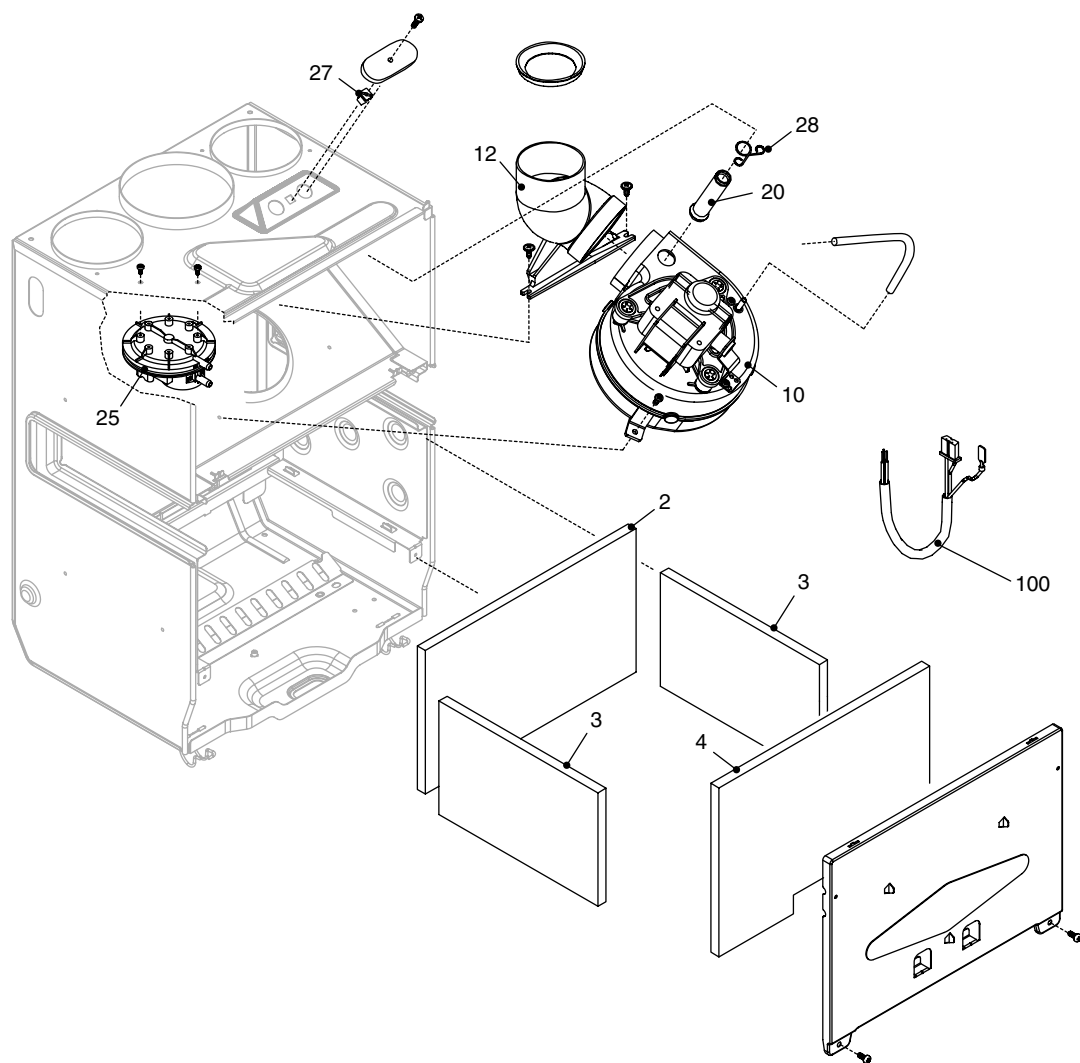


POS.	DESCRIZIONE	28csi
1	Vaso espansione	20014192
2	Rampa vaso espansione	R10028603
3	Circolatore	R10027571
7	Rampa	20018463
8	Scambiatore riscaldamento	20014188
9	Rampa	20018464
12	Guarnizione scambiatore	R2226
200	Guarnizione	R5023
287	Termostato limite	R2258
290	Molletta	R2165
299	Guarnizione	R10022726
302	Guarnizione	R5025
520	Sonda NTC	20004832
594	Anello tenuta	20000131
627	Molletta bloccaggio rampa	20005546





POS.	DESCRIZIONE	28csi
1	Scatola aria	20017731
3	Collettore MTN	R10024742
4	Bruciatore MTN	R10026102
5	Candela acc.-rilevazione	R10025985
12	Rampa	20018462
13	Valvola gas	20007784
14	Rampa gas inf.	20005553
15	Rubinetto gas	R2266
16	Assieme coperchio	R10024779
17	Bobina EV1 / EV2	R10020838
27	Tappo	R10023805
200	Guarnizione	R5023
301	Kit trasformazione MTN	R01005225
302	Kit trasformazione G.P.L.	R01005428
303	Kit trasformazione aria-propano (G230)	20017836



POS.	DESCRIZIONE	28csi
2	Pannello isolante posteriore	R2230
3	Pannello isolante laterale	R2231
4	Pannello isolante anteriore	R2232
10	Ventilatore	R10023907
12	Raccordo verticale scarico fumi	R10021972
20	Tubetto presa analisi fumi	R10021973
25	Pressostato differenziale	R10023908
27	Madrevite presa analisi	R10020625
28	Molletta	R10020626
100	Cablaggio combustione	20013349

MODELLO	CODICE	
	MTN	GPL
Minute J 28csi	20010365 (E4S)	20010366 (E5S)



**IL MEGLIO ASSISTITO MEGLIO**  
**Servizio Clienti 199.13.31.31**  
**Assistenza Tecnica 199.12.12.12**  
**e-mail assistenza: [sat@berettacaldaie.it](mailto:sat@berettacaldaie.it) - [www.beretta.caldaie.com](http://www.beretta.caldaie.com)**

Beretta si riserva di variare le caratteristiche e i dati riportati nel presente fascicolo in qualunque momento e senza preavviso, nell'intento di migliorare i prodotti. Questo fascicolo pertanto non può essere considerato come contratto nei confronti di terzi.